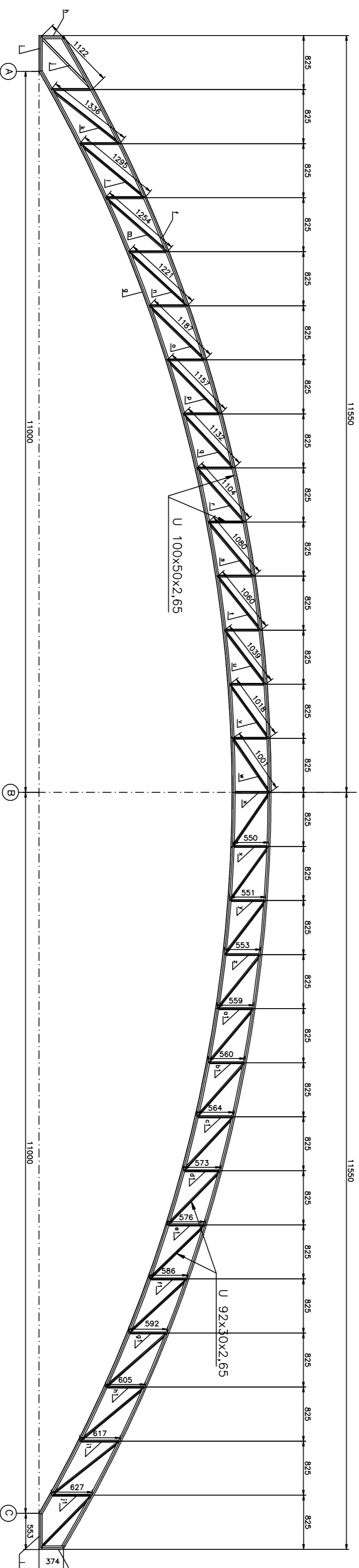


PLANO DA COBERTURA



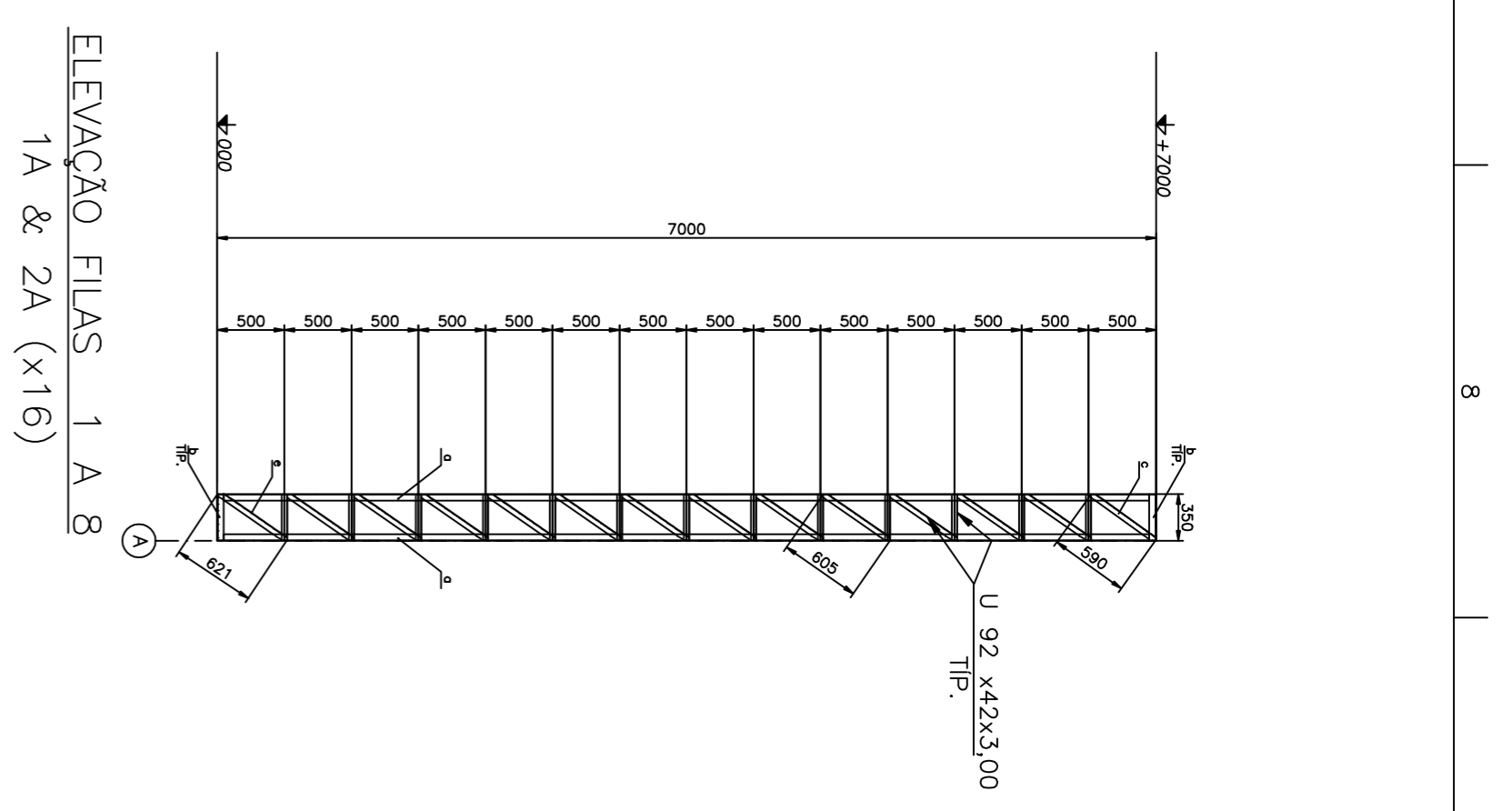
ELEVAÇÃO FILAS A/B & C
3A (x8)

Perfil U em Chapa Dobrada
U 100x50x2.65mm

Perfil U em Chapa Dobrada
U 100x50x2.65 mm

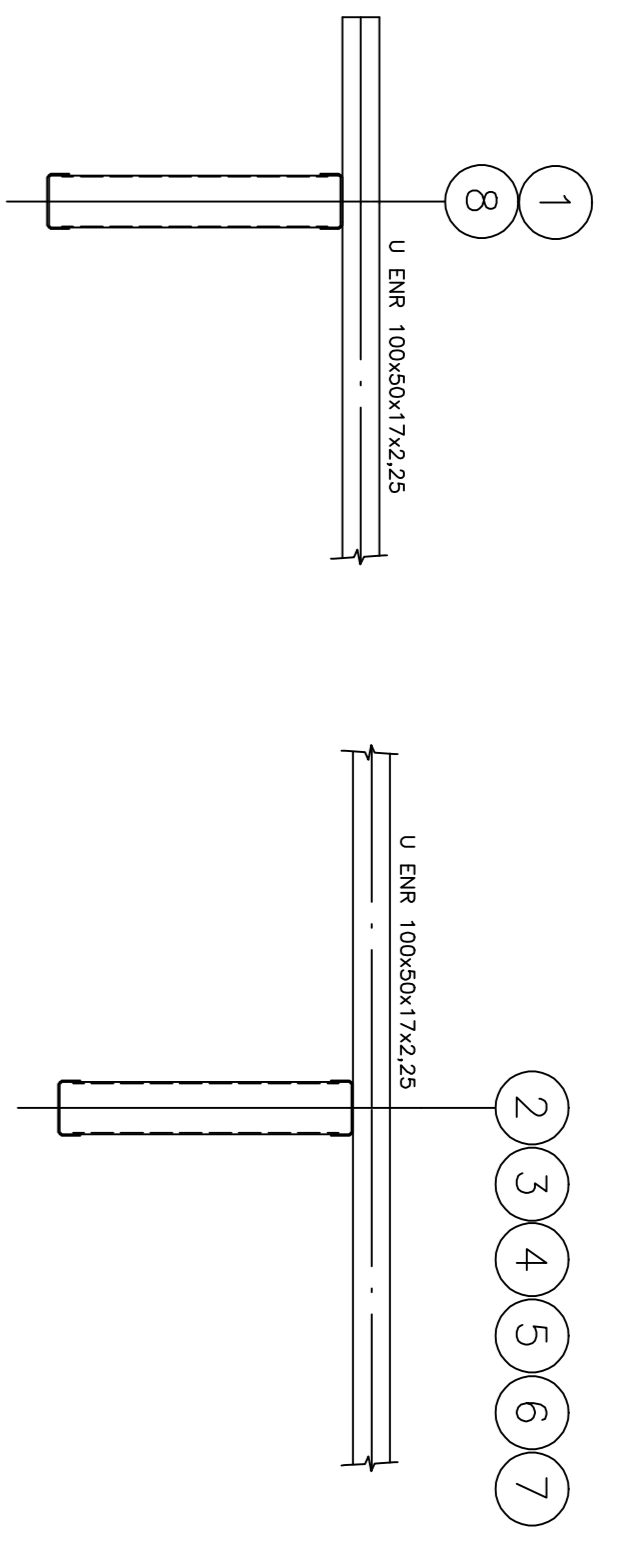
Perfil U em Chapa Dobrada
U 92x30x2.65 mm

Perfil U em Chapa Dobrada
U ENR 100x50x17x2,25

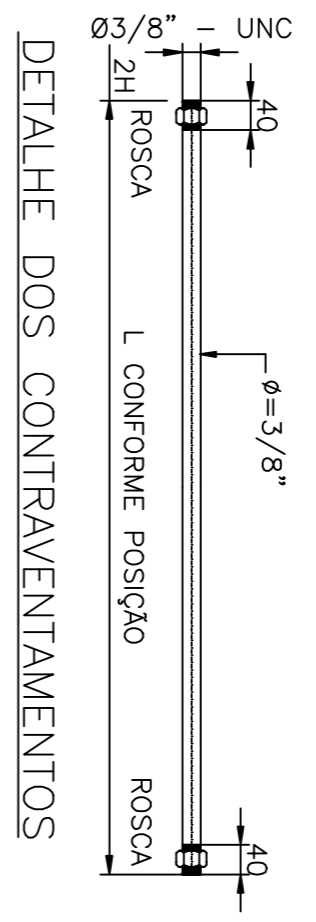


ELEVAÇÃO FILAS 1 A 8
& 2A (x16)

SEÇÃO A-A - TÍPICA

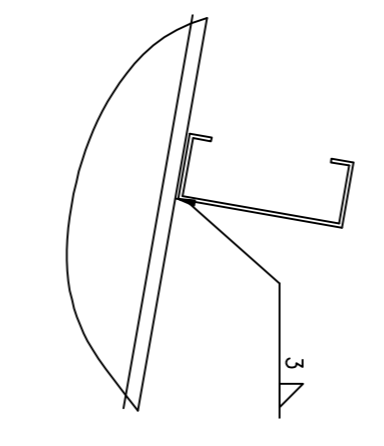


SEÇÃO B-B - TÍPICA

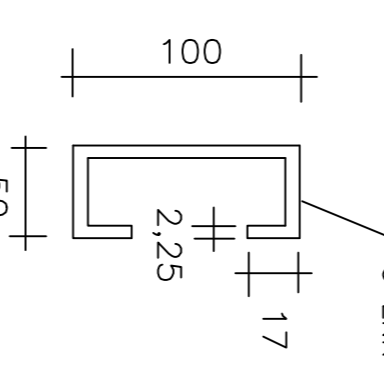


DETALHE DOS CONTRAVENTAMENTOS

DETALHE P/ FIXAÇÃO DAS TERÇAS



DETALHE DAS TERÇAS

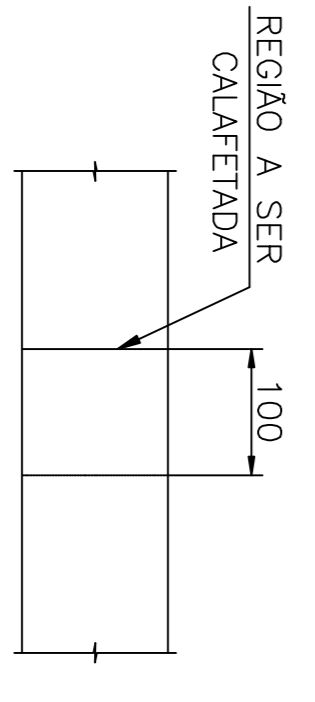


TELHA GALVANIZADA ONDULADA 0,5 mm
COBRIMENTO LATERAL = 1 1/4 ONDA
Observar sentido predominante do vento

DETALHE TÍPICO DE
DAS TELHAS

Parafuso Alto Brocante c/ acessórios
Telha Galvanizada e = 0,50 mm
Terço Metálico

DETALHE TÍPICO DE
FIXAÇÃO DAS TELHAS



DETALHE TÍPICO DE
TRESPASSE DAS CALHAS

1	7	0,20
2	7	0,20
3	7	0,20
4	7	0,20
5	7	0,20
6	7	0,20
7	7	0,20
8	7	0,20
9	7	0,20
10	7	0,20
11	7	0,20
12	7	0,20

1	14/07/14	CHUVA
2	14/07/14	CHUVA
3	14/07/14	CHUVA
4	14/07/14	CHUVA
5	14/07/14	CHUVA
6	14/07/14	CHUVA
7	14/07/14	CHUVA
8	14/07/14	CHUVA
9	14/07/14	CHUVA
10	14/07/14	CHUVA
11	14/07/14	CHUVA
12	14/07/14	CHUVA

1	100% AS CORTAS ESTÃO EM MILIMETROS EXCETO ONDE ANOTADO.
2	MATERIAIS: BARRAS REFORÇADAS - SAE 1020 CHAVAS E FERRIS LAMINADOS - ASTM A-36 FERROS DE CHAPA DOBRADA - ASTM A-570 GRAU 36
3	SOLDAIS CONFORME AWS, ELETRODOS E-70X.
4	O RESPONSÁVEL PELA EXECUÇÃO DEVERÁ CONFIRMAR NO CAMPO AS CORTAS INDICADAS.

ITEM	QUANT.	DESCRIÇÃO	OBSERVAÇÕES	ITEM	QUANT.	DESCRIÇÃO	OBSERVAÇÕES
1	1300	PARAFUSO AUTO BROCANTE 1/4X3/4 CARGA 3/8	GALVANIZADO	1	22	CH 24 x 460 mm	
2				2	02	CH 24 x 460 mm	
3				3	2280		GALVANIZADO

ITEM	QUANT.	DESCRIÇÃO	OBSERVAÇÕES	ITEM	QUANT.	DESCRIÇÃO	OBSERVAÇÕES
1				1			
2				2			
3				3			
4				4			
5				5			
6				6			
7				7			
8				8			
9				9			
10				10			
11				11			
12				12			

PROPRIETÁRIO:	PREFEITURA MUNICIPAL DE IAPACEREMA
CONTEÚDO:	PLANO DA COBERTURA ELEVADOES FILAS E DETALHES
FECHA:	JUNHO/2014

PROPRIETÁRIO:	PREFEITURA MUNICIPAL DE IAPACEREMA	ESCALA:	INDICADA
CONTEÚDO:	PLANO DA COBERTURA ELEVADOES FILAS E DETALHES	INDICADA:	8
FECHA:	JUNHO/2014	INDICADA:	8